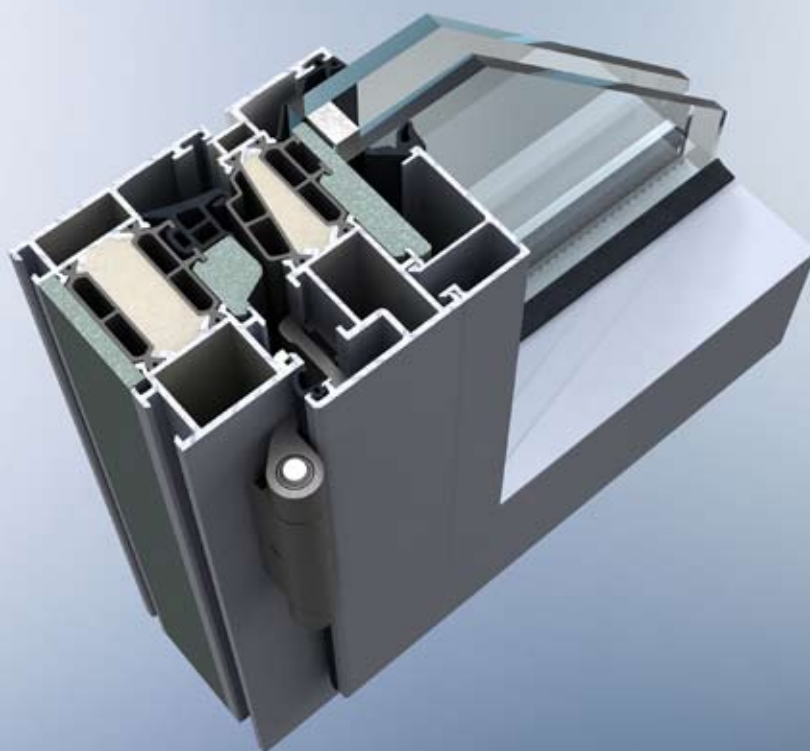


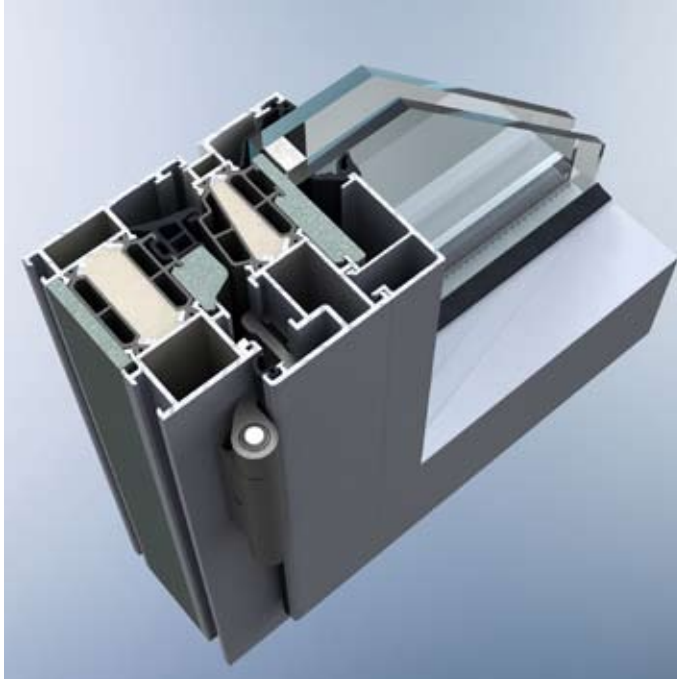
PROFISERIE 110 ES

Fenster



ProfiSerie 110 ES

Wärmegeädmmte Aluminium-Profilserie für Fenster
Systembautiefe 72/84 mm



Leistungseigenschaften nach Produktnorm DIN EN 14351-1
Alle Prüfzeugnisse im Internet unter www.heroal.de (Partnerforum)

Technische Merkmale

Flügelgewicht in kg max.	130
 Widerstandsfähigkeit bei Windlast EN 12210/EN 13116	C5/B5
 Schlagregendichtheit EN 12208/EN 12 154	9A
 Luftdurchlässigkeit EN 12207/EN 12 152	4
 Bedienkräfte EN 13115	1
 Mechanische Beanspruchung EN 13115	4
 Dauerfunktion EN 12400	2
 Einbruchhemmung DIN V ENV 1627: 1999	WK 1-3
 Schallschutzklasse EN 20 140-3	5
Wärmedurchgangskoeffizient EN ISO 10077-2	$U_f = 0,83-1,6 \text{ W/(m}^2\text{K)}$

Aluminium Profilsysteme

- 3-Kammer-Profilsystem für eine sichere Verbindung, hohe Stabilität und optimale Wärmedämmung

Ansichten

- Außenansicht Rahmen ab 50 mm, Fensterflügel ab 33 mm
- Flächenbündige Ansicht

Fenstertür (barrierefrei)

Beschläge

- Treibriegelbeschläge Fensterflügel mit Alu-Euronut
- Alternative Beschlagsaufnahme 16 mm für handelsübliche Beschläge
- Objektbeschläge bis Flügelgewicht 300 kg möglich

Dichtungssystem

- Hohe Dichtigkeit, umlenkbare Außenverglasungsdichtung, Mitteldichtung mit Formecke oder als vulkanisierter Rahmen, Flügel mit umlenkbarer Anschlagdichtung

Entwässerung

- Entwässerung durch bündige Isolierstege, versetzte Entwässerung im Flügel, Rahmenentwässerung auch verdeckt liegend
- Formstücke für Abdichtungssysteme

Schallschutz

- Hoher Schallschutz in Verbindung mit Spezialgläsern

Sicherheit

- Große Sicherheit durch Einsatz von Sonderbeschlägen und Spezialgläsern WK 1 - 3

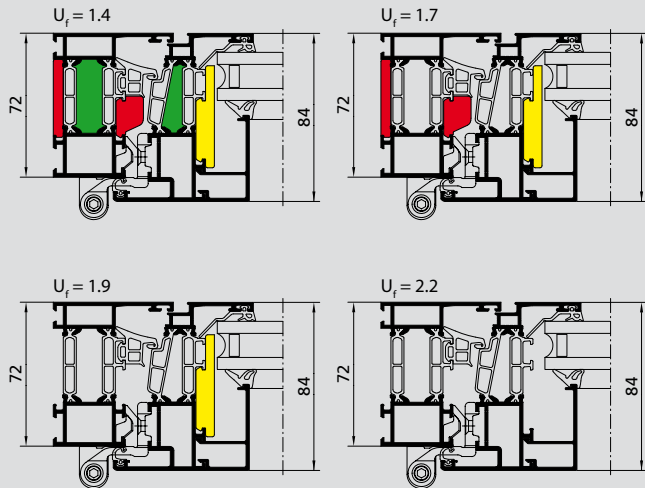
Verbundsystem

- Verbund, industriell hergestellt mit glasfaserverstärktem Polyamidsteg mit Klebeschur sorgt für hohe Wärmedämmung

Verglasungsstärken

- Spannmaß Glasfalz im Rahmen 12 - 52 mm, im Flügel 24 - 68 mm

Systemechnitte



Systembeschreibung

Der modulare Systemaufbau erfüllt durch den individuellen Einsatz von Dämmeinlagen in Kombination mit handelsüblichen Isoliergläsern die Anforderungen der EnEV 2009 und 2012. Zusätzliche werksseitig ausgeschäumte Dämmzonen garantieren optimale Wärmedurchgangswerte.

Systemaufbau 110 ES	Glas U _g -Wert	Fenster U _w -Wert	Glas U _g -Wert	Fenster U _w -Wert
2,2	1,1	1,56	0,5	1,15
1,9	1,1	1,46	0,5	1,05
1,7	1,1	1,39	0,5	0,99
1,4	1,1	1,30	0,5	0,89

Berechnungsgrundlage:
Flügel-Rahmenkombination von 120 mm Ansichtsbreite

► 110 ES

Einsatzbereich

► Fenster

Öffnungsarten

- Drehfenster
- Drehkipfenster
- Stulpfenster
- Faltschiebefenster
- Fenstertür (barrierefrei)
- PSK-Elemente
- Festverglasungen

heroyal dur hwr

Hochwetterresistent bzw. highly weather resistant, dafür steht hwr und repräsentiert den derzeit weltbesten Standard bei der Beschichtung von Aluminiumoberflächen über die gesamte RAL-Palette. heroyal dur hwr erfüllt die höchsten Qualitätsanforderungen der Klasse 2 von Qualicoat und der Masterqualität von GSB. Pulverlacke der Qualicoat-Klasse 2 bzw. der GSB-Masterqualität müssen im so genannten Florida-Bewitterungstest 36 Monate unbeschadet und mit nur minimalen, fest definierten Veränderungen an der Beschichtungsfläche bestehen, damit sie als hochwetterfest eingestuft werden. Bei diesem speziellen Test werden beschichtete Aluminiumbleche für die Außenanwendung hinsichtlich ihres Verhaltens auf Restglanzhaltung und Farbtonstabilität unter der natürlichen, hohen UV-Belastung im US-Bundesstaat Florida geprüft. heroyal dur hwr beschichtete Bleche haben dieser intensiven ultravioletten Bestrahlung drei Jahre mit Bravour getrotzt. Dies entspricht einer Standdauer von mindestens zehn Jahren im Klima Mitteleuropas.

Raffaello



Die Strukturlackbeschichtung schafft eine außergewöhnlich wertige Oberflächenoptik, die sich grundlegend von herkömmlichen Beschichtungen abhebt.





Werk in Verl



Werk in Hövelhof

Seit über 50 Jahren zählt heroal europaweit zu den führenden Aluminiumsystemhäusern für Fenster, Türen, Fassaden, Rolläden, Rolltore, Insektenschutz und Photovoltaik.

Somit ist heroal das einzige Unternehmen in der Branche, das die komplette Systempalette für hochwertige Aluminium-Bauelemente liefert.

Sowohl die Verwendung von ausschließlich erstklassigen Werkstoffen, als auch die Kompatibilität der Systeme untereinander und das flächendeckende Vertriebs- und Logistiknetz sind die Grundlagen für den stetig wachsenden Erfolg von heroal.

Mehr als 500 kompetente Mitarbeiter in allen Bereichen des Unternehmens arbeiten kontinuierlich an der Weiterentwicklung und Optimierung der Systeme und Dienstleistungen und dem Erfolg der über 3.000 Kunden weltweit.

heroal-Johann Henkenjohann
GmbH & Co. KG
Österwieher Str. 80
33415 Verl
Tel. +49 (0)52 46-507-0
Fax +49 (0)52 46-507-222
info@heroal.de
www.heroal.de